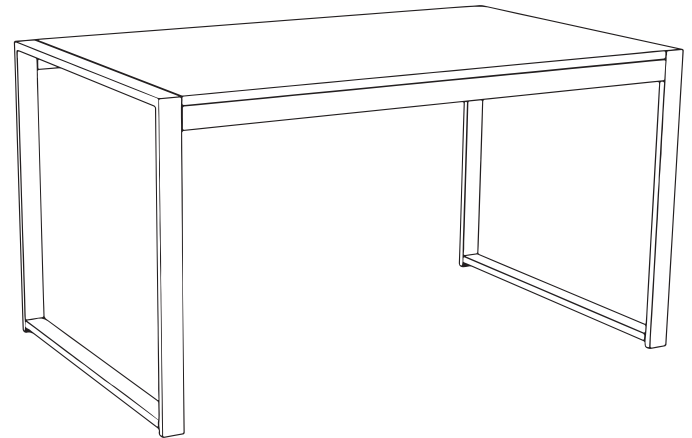


MESA LENA

MANUAL DE ARMADO

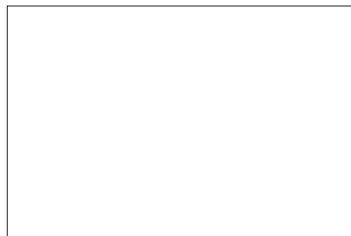


Dirección: Cornelio Saavedra 3931
S2003CCQ Rosario, Santa fe, Argentina
Teléfono: 0341 - 4314594 / 4329767
Whatsapp: +54 9 341 326 7361
e-Mail: info@metalfranch.com.ar

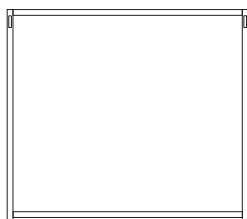


PIEZAS

1 Tapa



2 Pata



3 Larguero

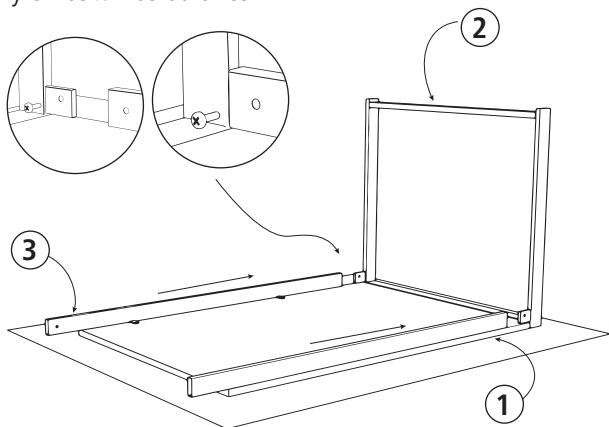


A x 4
Bulones

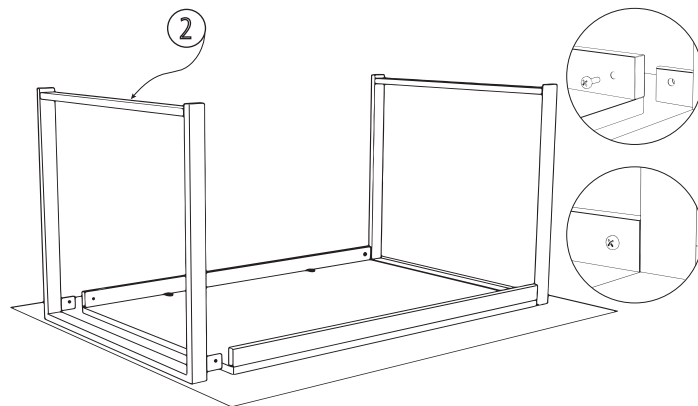
B x 4
Tornillos

Nota: Utilizar el cartón de la caja para apoyar la tapa

1. Colocar la pata sobre un lateral de la tapa.
2. Encastrar un larguero a la vez, hacer coincidir los agujeros y enroscar los bulones.



3. Colocar el otro lateral sobre el costado contrario, hacer coincidir los agujeros para pasar los bulones.



4. Una vez ajustado los laterales, se pueden atornillar los auto perforantes.

