

MANUAL DE ARMADO MESA BARRA ALTA INDUSTRIAL



METALFRANCH S.R.L

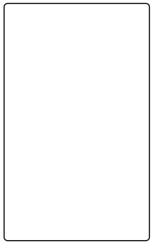
Dirección: Cornelio Saavedra 3931
S2003CCQ Rosario, Santa Fe, Argentina
Teléfono: 0341 - 4314594 / 4329767
Whatsapp : +54 9 341 326-7361
e-Mail: info@metalfranch.com.ar



PIEZAS



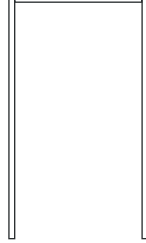
① x1



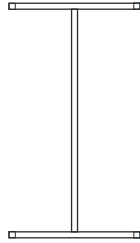
② x2



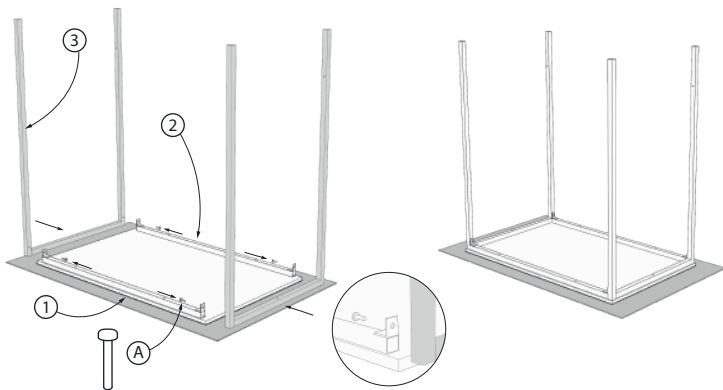
③ x2



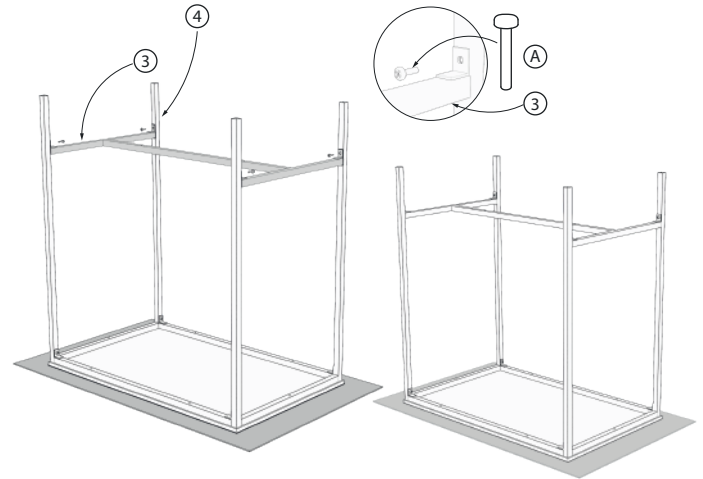
④ x1



Nota: Utilizar el carton para apoyar la tapa
1- Poner pieza ② sobre los laterales de ①. Colocar ③ en los extremos y atornillar bulones



2 - Repetir la accion entre piezas ③ y ④.



3- Centrar estructura y atornillarla a la tapa

